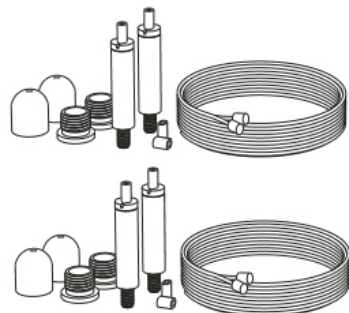




Manuál Clair

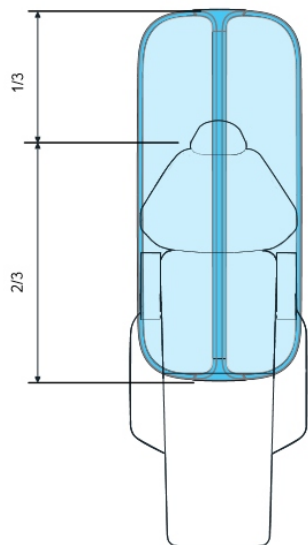


Poznámka: Nepoužívejte pro rozbalení svítidla
ostré předměty!

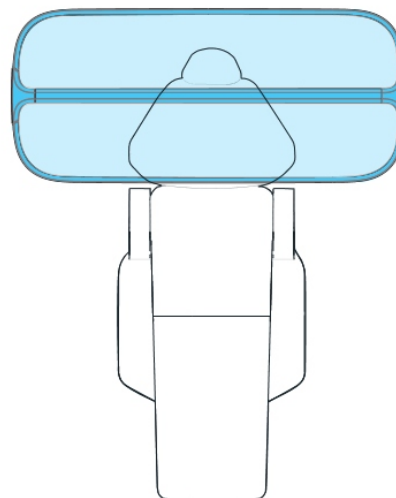
1. Rozbalte svítidlo Clair

Opatrně otevřete balení bez použití ostrých předmětů!
V balení najdete následující položky:

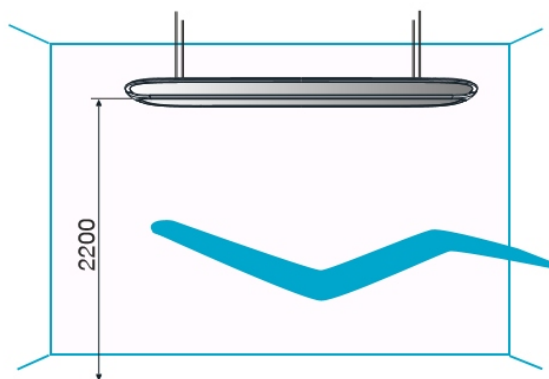
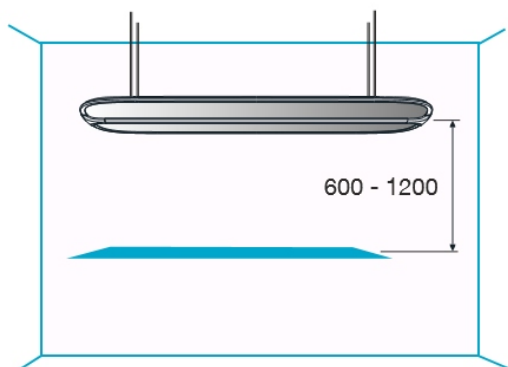
- sada závěsů svítidla. (4 ks)
- svítidlo Clair
- dálkové ovládání



Pozice podélná



Pozice příčná

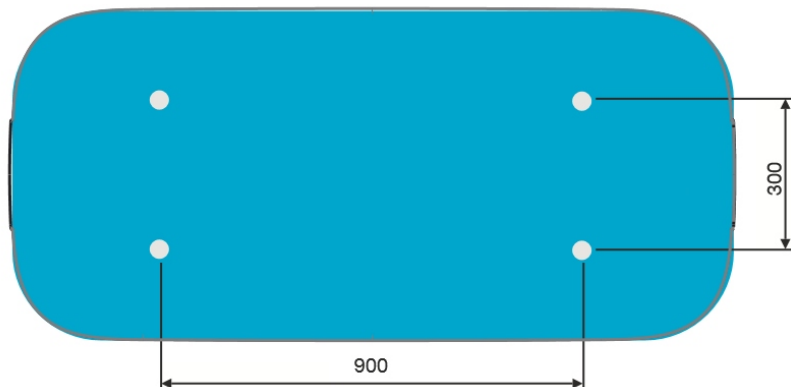


2. Umístění Clair

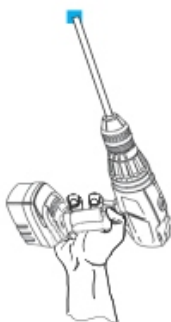
Clair by mělo být umístěno v jedné z těchto dvou pozic:

- Paralelní pozice. Oči pacienta by měli být na úrovni 1/3 svítidla.
- Pozice napříč. Oči pacienta jsou na úrovni světelného pásu.

Výška svítidla by měla být 220 - 240 cm nad úrovní podlahy.

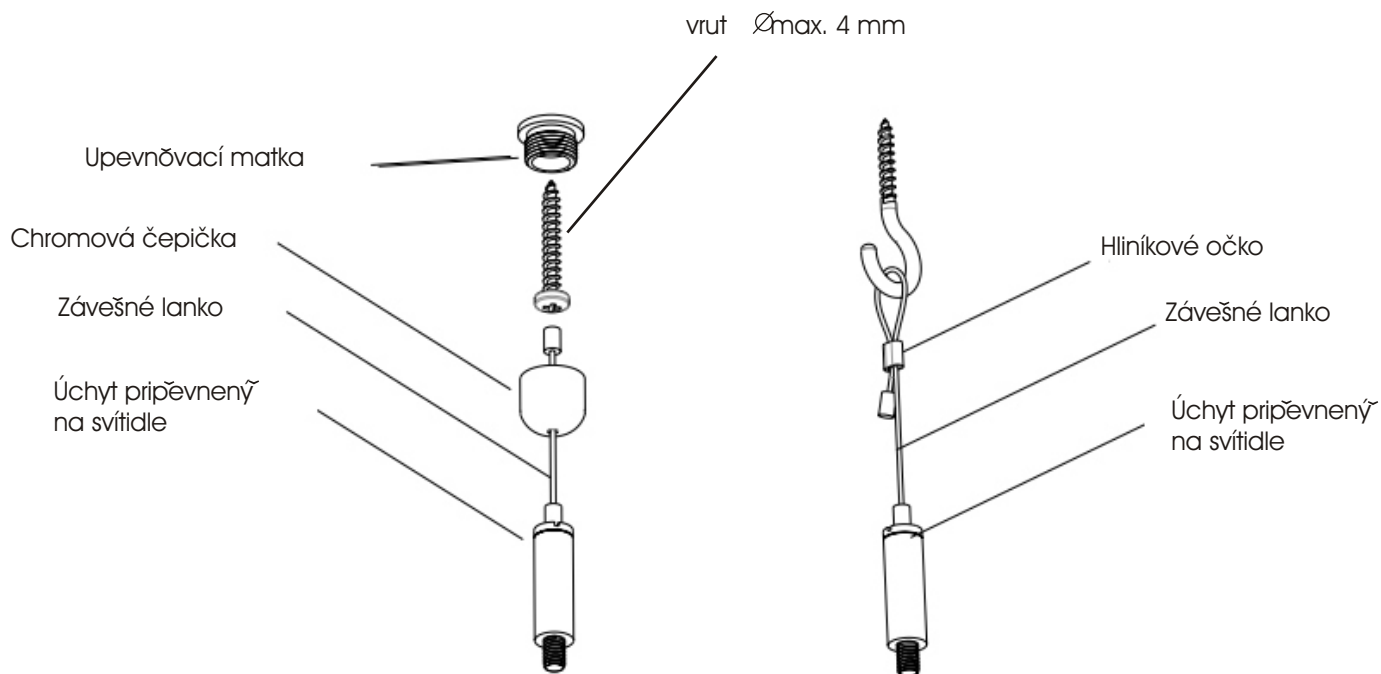


3. Příprava montáže Clair



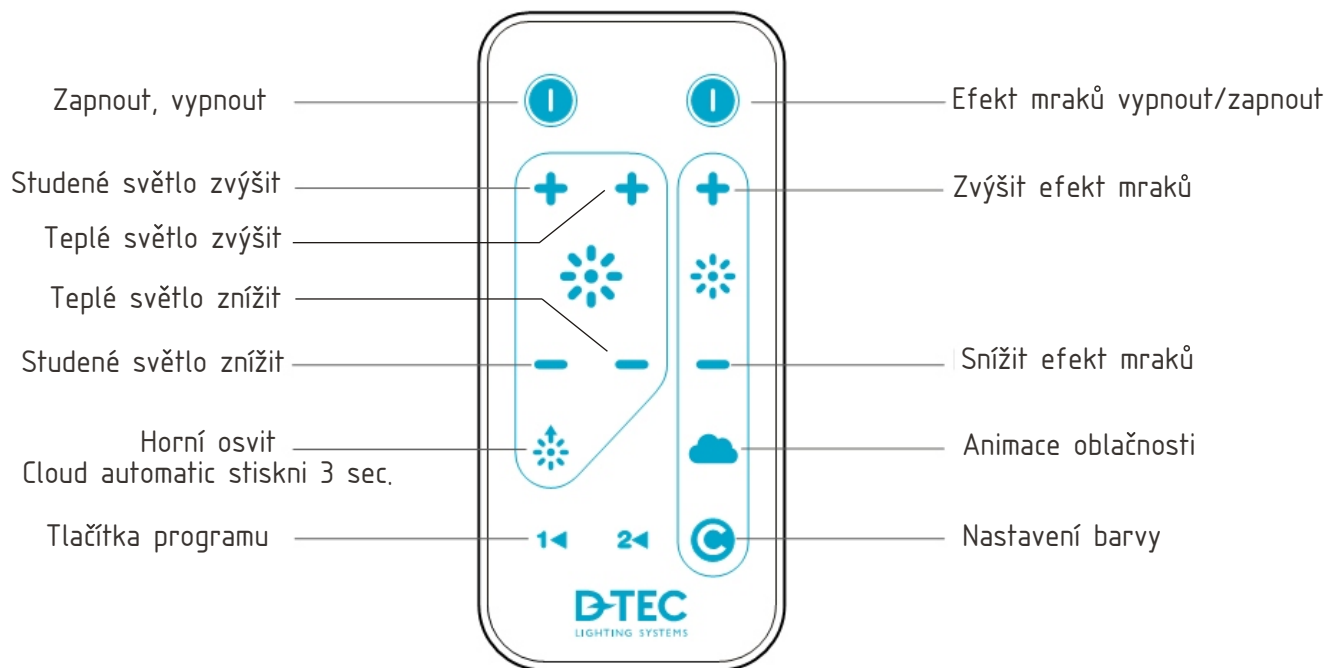
Po vybalení svítidla můžete použít obal jako šablonu pro označení upevňovacích bodů závěsných lanek.

- Použijte přední část obalu a udělejte otvory na vyznačených montážních bodech.
- Přiložte papírové víko na strop podle požadovaného umístění svítidla a přeneste body na strop.
- Vyvrtejte si otvory pro připevnění závěsů.



4. Zavěšení svítidla Clair

Tyto položky jsou v základním vybavení svítidla.
Vyberte si variantu podle vašich potřeb.



5. Ovládání svítidla Clair dálkovým ovládáním

Dálkovým ovládáním lze ovládat pouze funkce, které jste zakoupili. Tlačítka pro funkce, které svítidlo nemá, jsou neaktivní.

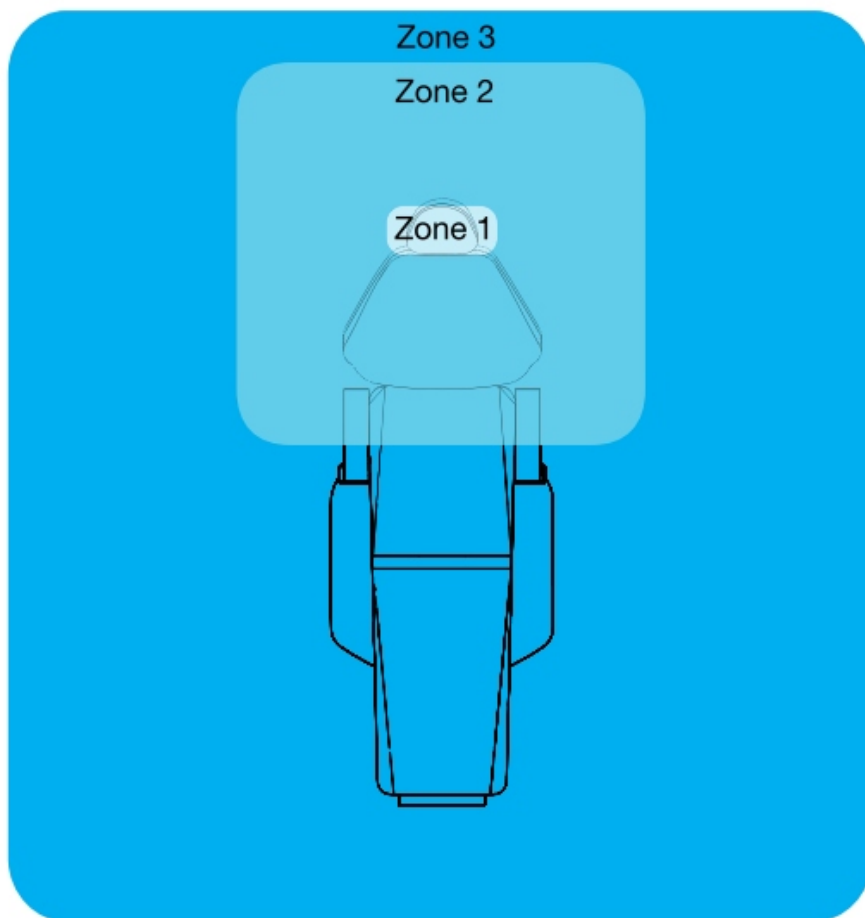
Svítidlo Clair může, ale nemusí být vybaveno dálkovým ovládáním.

Některé modely mají světelné zdroje se dvěma teplotami chromatičnosti (studené 6 500K, teplé 3 000K), které jsou ovládány IR dálkovým ovladačem.

Dálkový ovladač je dodáván s držákem pro snadnou montáž na stěnu.

Při práci s fotokompozity je žádoucí snížit intenzitu osvětlení. K tomu postačí jeden stisk přednastaveného programu tlačítek 1 a 2.

Nastavení programu. Požadovanou intenzitu nastavte tlačítky + a -. Stiskněte tlačítko programu 1 nebo 2 na více než 3 sekundy. Symbol sluníčka  na svítidle zabliká, čímž potvrdí uložení programu.



6. obecné informace

Obrázek preferovaných světelných podmínek pro zubní lékaře.

- Zóna 1 = 20 - 40 000 LUX
- Zóna 2 = 3 - 5000 LUX
- Zóna 3 = 500 - 1000 LUX

Údaje: Clair LED

- Vysoký výkon - 200 - 3.500 lux
- Ekologické a energeticky úsporné
- Nepřímé osvětlení (osvětlení vzhůru)
- Rozměry: 1.530 x 670 x 59 mm
- Hmotnost: 16,3 kg

CACAN CZ, s.r.o.

Na Vlašce 1947

263 01 Dobříš

GSM: +420 602 102 093

tel./fax: +420 318 523 919

e-mail: info@cacan.cz

http: www.cacan.cz

skype: michal.dudla



Likvidace výrobku Clair

Vážený zákazníku, pokud se někdy v budoucnu rozhodnete tento výrobek likvidovat, pak, prosím, mějte na paměti, že mnoho z jeho částí je vyrobeno z materiálů, které mohou být recyklovány.

Nevyhazujte proto, prosím výrobek do běžného odpadu, ale přenechte ho k recyklaci v zařízení, které je k tomu ve vašem regionu určeno.



CACAN | **DTEC**
CZ | LIGHTING SYSTEMS